

510



AWT200 Intelligent DTU

Installations- och bruksanvisning V1.0

Acrel Co., Ltd.

FÖRKLARING

Alla rättigheter förbehålles. Utan skriftligt tillstånd från företaget får innehållet i paragrafer och kapitel i denna handbok inte utdragas, kopieras eller spridas i någon form, annars kommer alla konsekvenser att bäras av den som gjort sig skyldig till överträdelsen.

Företaget förbehåller sig alla juridiska rättigheter.

Företaget förbehåller sig rätten att utan föregående meddelande ändra de produktspecifikationer som beskrivs i handboken. Innan du gör en beställning, kontakta din lokala agent för de nya specifikationerna för denna produkt.

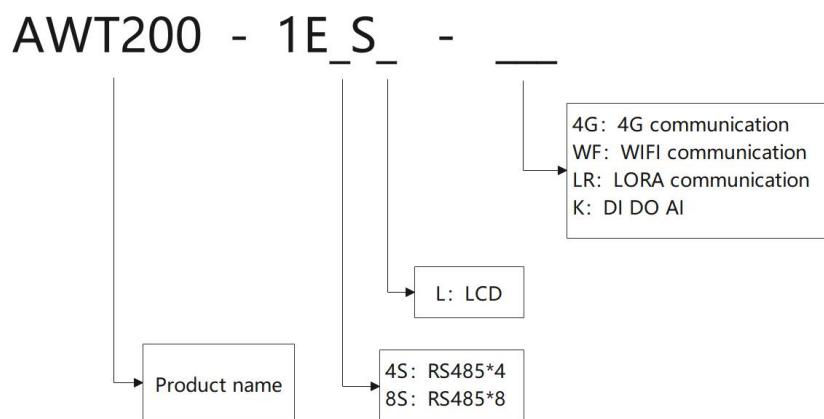
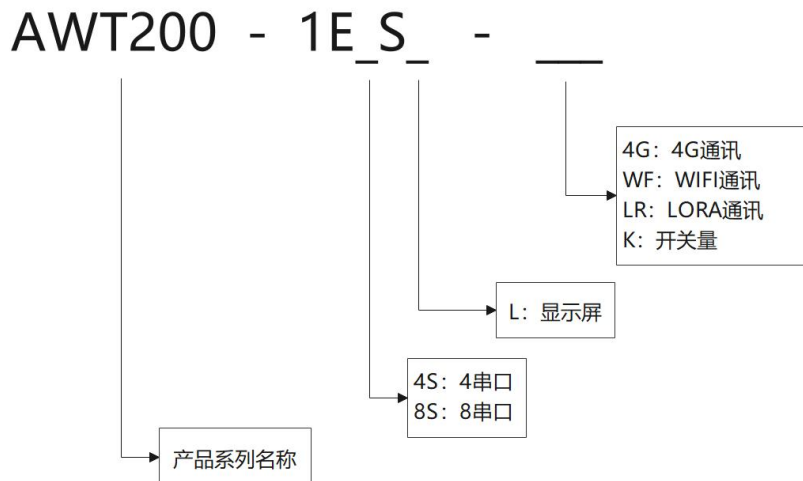
Innehåll

1	Översikt.....	1
2	Produktmodell.....	1
3	Funktioner.....	1
4	Typiska tillämpningar.....	2
5	Tekniska parametrar.....	错误! 未定义书签。
6	Installations- och kopplingsanvisningar.....	4
7	Panel LLjus DDefinition.....	错误! 未定义书签。
8	User CAnvändarkonfiguration.....	5

1 Översikt

AWT200 datakommunikationsgateway används i olika terminalutrustningars datainsamling och dataanalys, för att realisera övervakning, kontroll och beräkning av utrustningen, för att upprätta en kommunikationslänk mellan systemet och utrustningen, för att uppnå tvåvägs datakommunikation. Realtidsövervakning och snabb upptäckt av onormala data, samtidigt enligt användarreglerna för att göra logisk bedömning, vilket kraftigt sparar arbetskraft och kommunikationskostnader.

2 Produktmodell



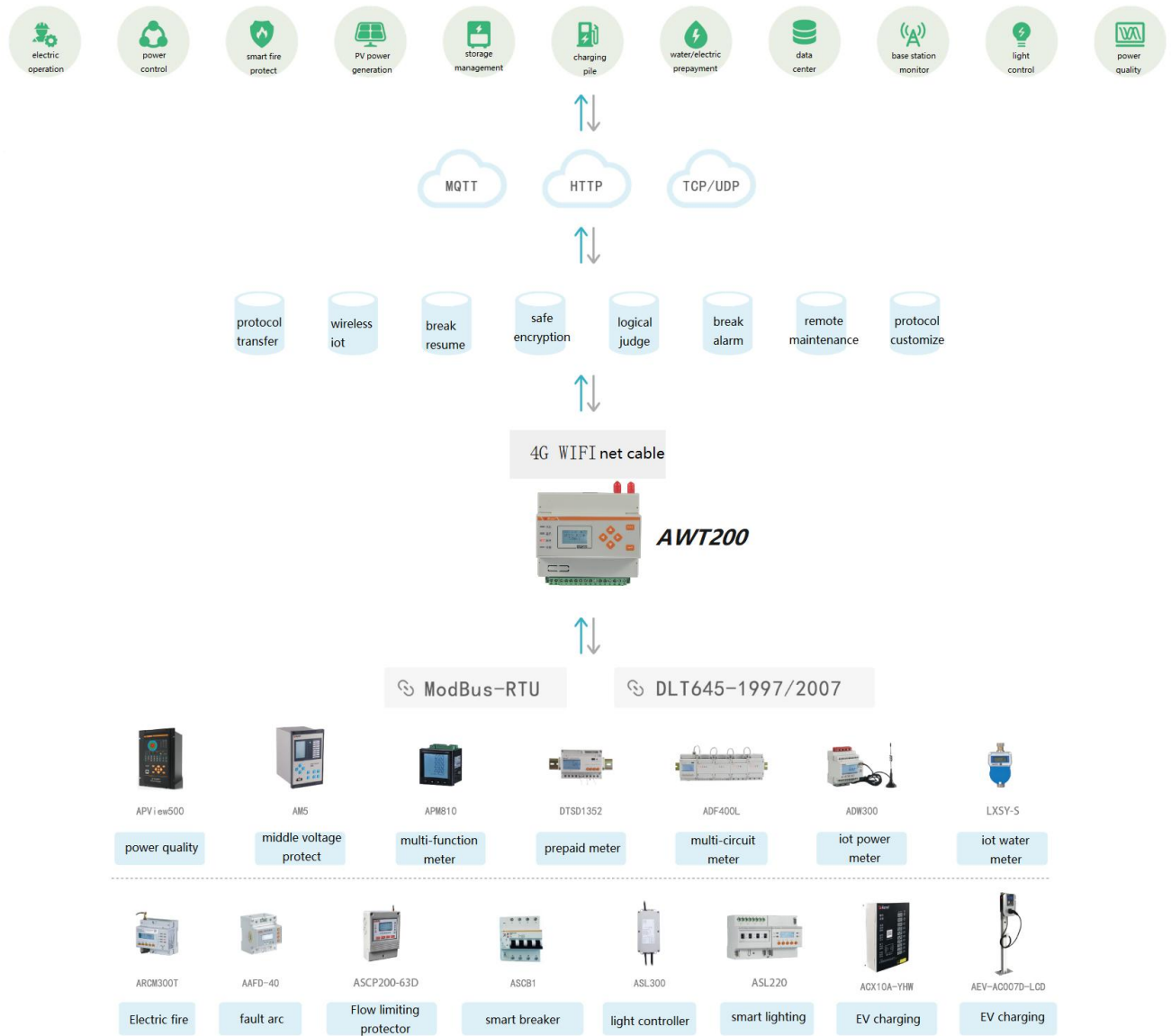
3 funktioner

- 1) Stöd för fri, adaptiv mätaravläsning vid felsökning på plats
- 2) Maximalt stöd för centraliserad insamling av 10 000 poäng
- 3) Stor lagringskapacitet, stöd för återupptagbara brytpunkter
- 4) Stödjande administrationsverktyg, bekväm systemkonfiguration och underhåll
- 5) Stark kommunikationsförmåga, upp till stöd för 8 serieportar, LoRa, Ethernet, 4G, WIFI
- 6) Med brytare för mängd och analog mängdinmatning
- 7) 1,2-tums matrisskärm och knappar
- 8) Stödjer en mängd vanliga IoT-kommunikationsprotokoll
- 9) Stödja logisk drift och bearbetning av data

4 Typiska tillämpningar

AWT200 tar initiativ till att samla in datainformation från terminalenheter på plats, analyserar, och laddar sedan upp dem till det lokala systemet eller molnsystemet genom olika kommunikationsmetoder för att realisera trådlös fjärråtkomst till nätverket.

Acrel-EIOT Energy IOT Cloud Platform

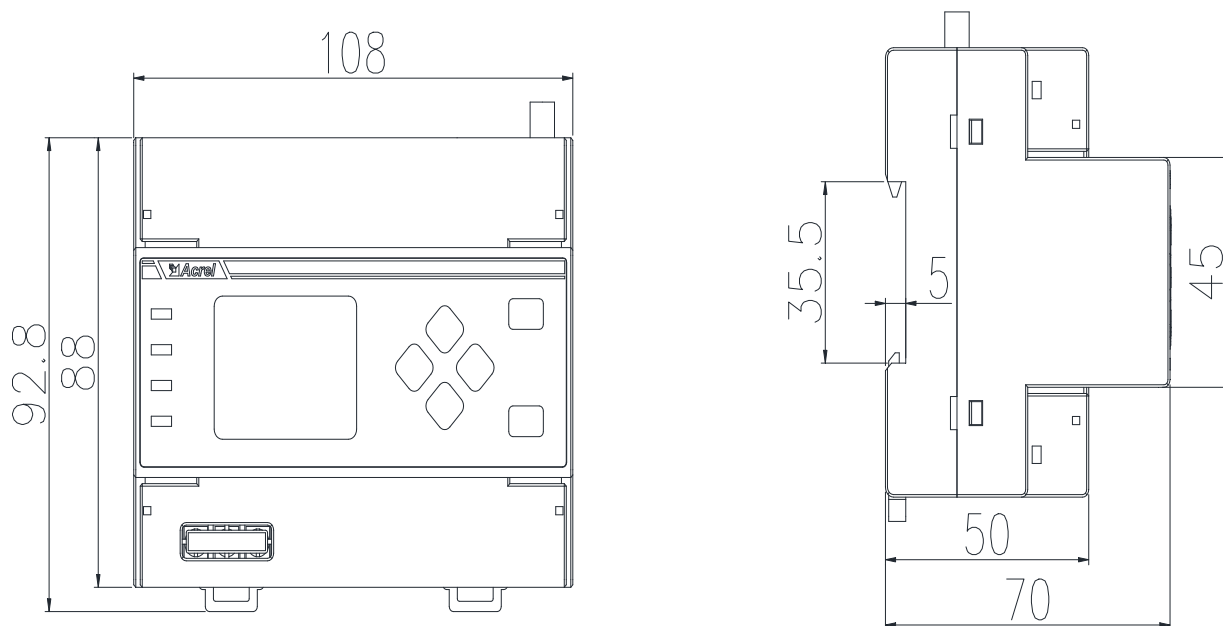


5 Tekniska parametrar

Form			
Gränssnitt	RS485: kabelanslutning AI/DI/DO: kabelanslutning		
Storlek	6-formad (108mmX88mmX70mm) din-skena, flamskyddat ABS-material		
Prestanda			
Processor	M4-kärna		
Frekvens	168MHZ		
Lagring	8G TF-kort		
Kommunikationsgränssnitt			
Ethernet	10M/100M * 1, Elektrisk Isolering		
Seriell port	RS485*(4/8): 485A、485B、GND, Elektrisk isolering		
Parameter för seriell port			
Baudhastighet	1200~115200bps	Kontrollera bit	Ingen,Udda,Jämna
Data Bit	7 ~ 8 bitar	Flödeskontroll	Ingen flödeskontroll
Programvara			
IP-läge	IPV4、IPV6		
Protokoll	TCP、UDP、HTTP、DHCP		
Konfigurationsläge	Windows Desktop-programvara, WEB-webbläsare, fjärrfelsökning		
Kommunikationsläge	TCP/IP direkt kommunikation 、 RS485 、 LORA		
Protokoll	Modbus RTU 、 Modbus TCP 、 MQTT		
Uppgradering av firmware	Windows Desktop-programvara, WEB-webbläsare, uppgradering av serieport		
Arbetsätt			
TCP-server, TCP-klient, UDP-server, UDP-klient			
Strömförsörjning			
Strömförsörjning	DC 12-24V (Nätadapter)		
Miljö			
Drifttemperatur	-20°C~+55°C		
Lagringstemperatur	-40°C~+85°C		
Luftfuktighetsintervall	<95%RH, Ingen kondens		

6 Installations- och kopplingsanvisningar

Dimension och utskärningsstorlek

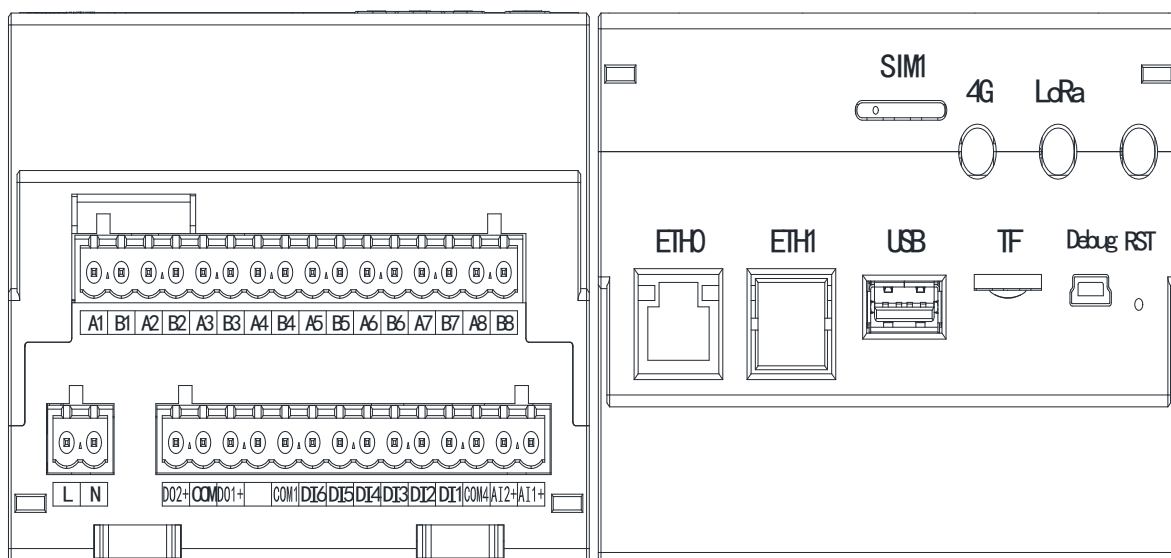


Figur 3

Metod för installation

AWT200-gateway för datakommunikation kan installeras med 35 mm standardstyrskena.

Instruktioner för kabeldragning



7 Definition av panelbelysning

Funktionen för varje statusindikator ska markeras med kinesiska tecken. Detaljerna för indikatorfärg

Lista över samlingar av enhetsparametrar:

Devicelist						
	Group	Data Name	Unit	Reg_add	Reg_type	Endian
▶ 1	1	Ua	V	256	Float	H4H3H2H1 ▾
2	1	Ub	V	258	Float	H4H3H2H1 ▾
3	1	Uc	V	260	Float	H4H3H2H1 ▾
4	1	Uab	V	262	Float	H4H3H2H1 ▾
5	1	Ubc	V	264	Float	H4H3H2H1 ▾
6	1	Uca	V	266	Float	H4H3H2H1 ▾
7	1	Fr	Hz	268	Float	H4H3H2H1 ▾
8	1	Ia	A	270	Float	H4H3H2H1 ▾
9	1	Ib	A	272	Float	H4H3H2H1 ▾
10	1	Ic	A	274	Float	H4H3H2H1 ▾
11	1	IN	A	276	Float	H4H3H2H1 ▾
12	1	Pa	kw	278	Float	H4H3H2H1 ▾
13	1	Pb	kw	280	Float	H4H3H2H1 ▾
14	1	Pc	kw	282	Float	H4H3H2H1 ▾
15	1	P	kw	284	Float	H4H3H2H1 ▾
16	1	Qa	kvar	286	Float	H4H3H2H1 ▾
17	1	Qb	kvar	288	Float	H4H3H2H1 ▾
18	1	Qc	kvar	290	Float	H4H3H2H1 ▾
19	1	Q	kvar	292	Float	H4H3H2H1 ▾
20	1	PFa		302	Float	H4H3H2H1 ▾
21	1	PFb		304	Float	H4H3H2H1 ▾
22	1	PFc		306	Float	H4H3H2H1 ▾
23	1	PF		308	Float	H4H3H2H1 ▾
24	1	EPI		316	Float	H4H3H2H1 ▾
25	1	EPE		324	Float	H4H3H2H1 ▾
26	1	EQL		332	Float	H4H3H2H1 ▾

Figur 6

Protokoll över revidering av specifikationer

DATUM	GAMMAL	NY	Ändrat innehåll
2023. 3. 13		V1.0	1. Den första översynen

Huvudkontor: Acrel Co, LTD.

Adress: Nr.253 Yulv Road Jiading District, Shanghai, Kina

TFN: 0086-21-69158338 0086-21-69156052 0086-21-59156392 0086-21-69156971

Fax: 0086-21-69158303

Webbplats: www.acrel-electric.com

E-post: ACREL008@vip.163.com

Postnummer: 201801

Tillverkare: Jiangsu Acrel Electrical Manufacturing Co, LTD.

Adress: No.5 Dongmeng Road,Dongmeng industrial Park, Nanzha Street,Jiangyin City,Jiangsu Province,China

TEL./Fax: 0086-510-86179970

Webbplats: www.jsacrel.com

Postnummer: 214405

E-post: JY-ACREL001@vip.163.com