

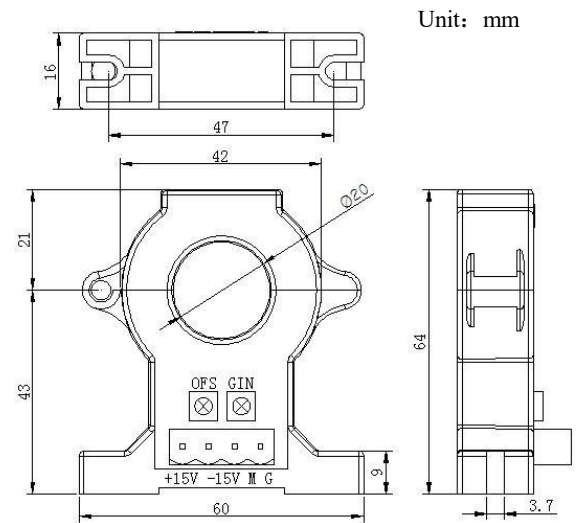
## HE001.1 AHKC-EKA Serier Öppen Hall Nuvarande Sensor V1.0

### 1. Produkt Introduktion

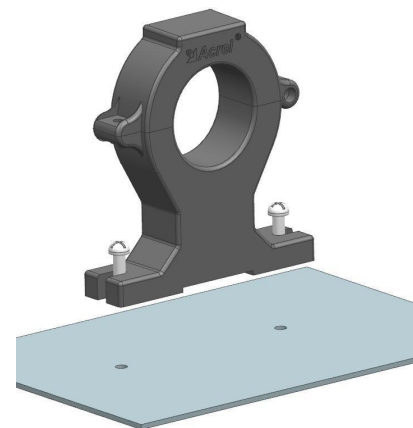
Det är isolerande mellan grund- och sekundärklass av AHKC-EKA serie strömsensor som kan användas för att mäta likström, växelström och pulsström.

### 2. Teknisk Parametrar och Övergripande Mått

Parametrar	Index
Betygsatt Inmatning Nuvarande	0 ~ (50-500 )A
Betygsatt Produktion Spänning	±5V/±4V
Noggrannhet Klass	1.0
Kraft Spänning	DC±15V ( tillåtet fluktuation±20% )
Noll Offset Spänning	±20mV
Offset Spänning Drift	≤±1,0mV/ °C
Linjäritet	≤0,2 %FS
Svar Tid	≤5us
Bandbredd	0 ~ 20 kHz
Isolering Spänning	3,5kV/50Hz/1min
Drift Temperatur	- 40 °C ~ 85 °C
Lagring Temperatur	- 40 °C ~ 85 °C
Konsumtion	≤0,5W



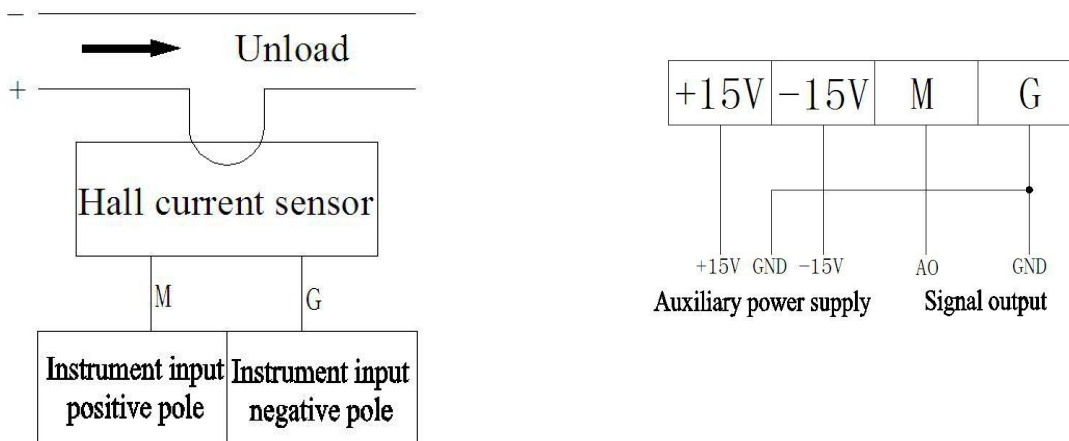
### 3. Installation Metod





Bas Tallrik Skruva M3 (packning)  
Installation

#### 4. Läge av Förbindelse



+15V — kraft matning +15V

-15V — kraft matning -15V (Notera den där kraft positiv och negativa poler kan inte vara omvänt ansluten.)

M — signalutgång slut positiv pol

G — kraft jord och signal produktion slutet negativ Pol

**Notera: De specifika ledningarna är ämne till de terminalerna av objektet.**

#### 5. Försiktighetsåtgärder

1. När Hall-sensorn används måste man vara uppmärksam på kopplingen mellan primärsidospolen och assistansspolen för att få bättre dynamiska egenskaper och känslighet, en ledare som ska tränga ihop gänghållet på Hall-sensormodulen helt föreslås att användas .

2. När Hall-sensorn används kan den bästa mätnoggrannheten fås under nominellt inströmsvärde. När den uppmätta strömmen är mycket mindre än märkvärdet kan primärsidan använda multivarv om man vill få bästa noggrannhet, det vill säga  $I_{pNp}$ -märkt amperevarv. Dessutom kan temperaturen på den primära sidomatarlinjen inte vara mer än  $80\text{ }^{\circ}\text{C}$  .

3. När de Hall nuvarande sensor är arbetssätt i vanliga fall, de extra krafttillförsel kan inte vara mer än  $\pm 20\%$  av kalibreringsvärdet.

4. De Hall nuvarande sensor är strikt förbjuden till vara fallen från hög plats ( $\geq 1\text{m}$ ) under installation och användning.

5. Noll och full skala regulator potentiometer bör inte vara justeras.

6. Extra krafttillförsel är nödvändig till vara utplacerade frivilligt.

7. Kraft positiv och negativ stolpar kan inte vara omvänt ansluten.

#### 6. Beställa Prover

Prov 1 AHKC-EKA Hall nuvarande sensor Extra

strömförsörjning :  $DC \pm 15V$  Ingång :  $200A$

Utgång :  $5V$  Noggrannhet

: Grade 1