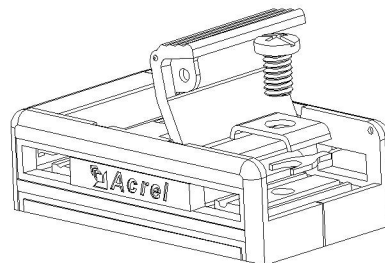


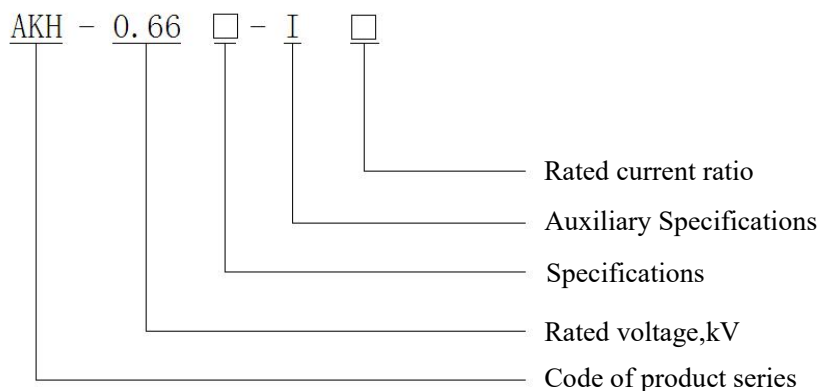
AKH-0,66 / I strömtransformator

1. Produktfunktion

De är patenterade och flipdesignade. Utseendet är snyggt och kabeldragningen är bekväm. Det genomskinliga polykarbonatmaterialet är valt för luckan. Vi kan tydligt se den sekundära ledningsledningen. Den har fyrkantigt runt hål för både kabel och buss som passerar genom. Som växelströmssignalupptagnings-element är det vanligtvis matchat med mätinstrument och används ofta i elektriska apparater.

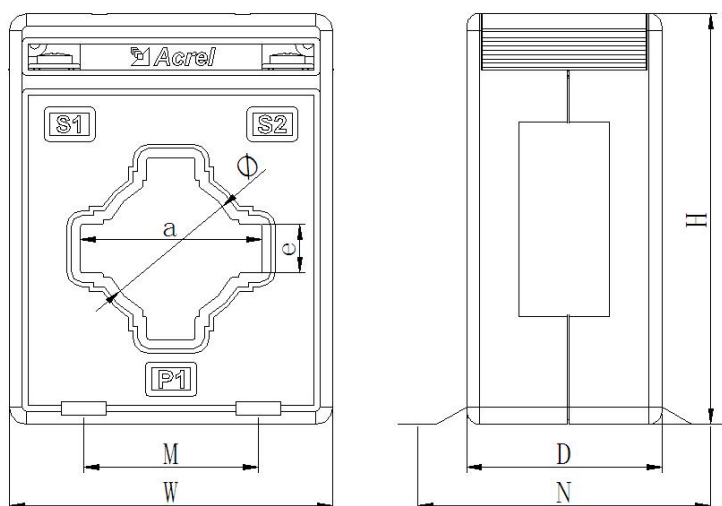


2. Förklaring till typ



3. Spec. och storlek

Typ	Storlek (mm)			Genomgående storlek			Monteringsstorlek		Tolerans (mm)
	W	H	D	a	e	Φ	M	N	
30 I	60	78	36	31	11	22	34	57,5	± 1
40 I	75	95	45	40	11	31	40	57,5	
60 I	102	130	45	61,5	21	45	42	57,5	
80 I	118	140	45	82	11	52	60	57,5	



4 . Korsreferenstabeller för spec. – parameter

Specifikation	Märkströmförhållande (A)	Precisionsgrad och motsvarande märklaster (VA)			Rakt genom tummar	Buss spec(mm) /nummer	Max. kabel ytterdiameter (mm)	Installation
		0, 2	0, 5	1				
30I	15/5 (1)			1.5	5	/	Φ 2 2	A
	20/5 (1)			1.5	4			
	25-30/5 (1)			1.5	3			
	40-60/5 (1)			1.5	2			
	75-100/5 (1)			1.5	1	30 × 10/1	Φ 2 2	A, B
	150-200/5 (1)		2.5		1			
	250/5 (1)		3, 75		1			
	300-450/5 (1)		5		1			
	500/5 (1)		10		1			
	600/5		10		1			
40I	10/5 (1)			1.5	10	/	F 30	A
	15/5 (1)			1.5	8			
	20/5 (1)			1.5	5			
	25-30/5 (1)			1.5	4			
	40/5 (1)			1.5	3			
	50-75/5 (1)			1.5	2			
	100/5 (1)			1.5	1	40 × 10/1	F 30	FÖRE KRISTUS
	150/5 (1)			2.5	1			
	200/5 (1)		2.5		1			
	250/5 (1)		3, 75		1			
	300-450/5 (1)		5		1			
	500-800/5 (1)		10		1			
	1000/5 (1)	10			1			
60I	150/5 (1)			2.5	1	60 ×	F4 4	FÖRE

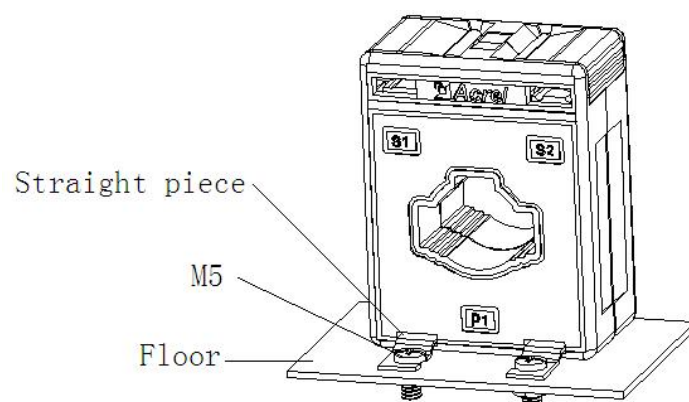
	200-250/5 (1)		2.5		1	10/1 60 × 6/1-2		KRIST US
	300-450/5 (1)		5		1			
	500-800/5 (1)		10		1			
	1000-1250/ 5 (1)	10			1			
	1500-2000/ 5 (1)	20			1			
	2500/5 (1)	30			1			
80I	150/5 (1)			2.5	1	80 × 10/1	Φ 50	A, C
	200-250/5 (1)		2.5		1			
	300-400/5 (1)		5		1			
	500-800/5 (1)		10		1			
	1000-1250/ 5 (1)	10			1			
	1500-2000/ 5 (1)	20			1			
	2500-3000/ 5 (1)	30			1			

5. Tekniska indikatorer

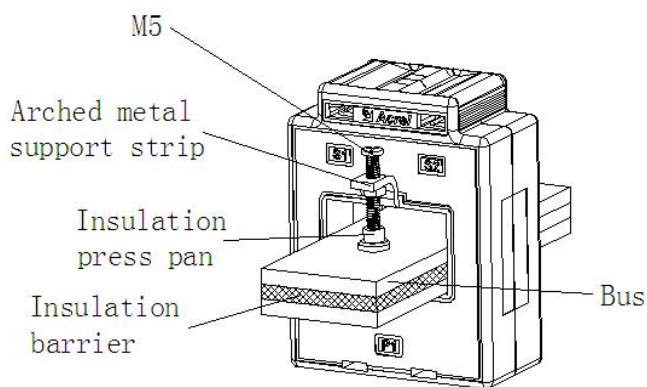
- Märkdriftspänning AC 0,66 kV (ekvivalent AC 0,63 kV, GB156-2003)
- Märkfrekvens 50-60Hz
- Omgivande lufttemperatur -30°C-70°C
- Höjd över havet ≤3000m
- Strömfrekvens tål spänning 3000v/1min 50Hz
- Används på plats utan direkt regn och snö, utan allvarliga föroreningar och akuta stötar

6. Installation

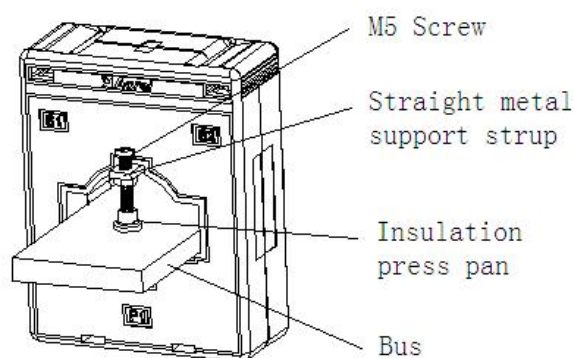
A: Fast med rak del



B:



C:



7. Design- och teststandarder:

Nej .	namn	Testning skick	Mätinstrument	Produktverifiering Cykel	Standarder för produkttestning
1	Yta, Terminal märke	Temperatur: 20-25 °C Fuktighet: 50-65 %	HLS-50G2 Standard strömtransformator	2 år	GB 20840.2-2014 《Strömtransformatorer》 JJG313-2010 Verifieringsprocedur
2	Strömfrekvens Motstå ström		HES-1 digital transformator		
3	Isoleringsresistans		Verifiering FY47 Strömtransformator Ladda fall		
4	Fel vid testning		FY49 Strömtransformator Ladda fall LK2673 Tål spänning Testare ZC25-4 Isolationsmotstånd skakinstrument		

Notera: när strömtransformatorn används ska tvåtiden inte öppna kretsen, och de två uttagen S2

måste jordas!